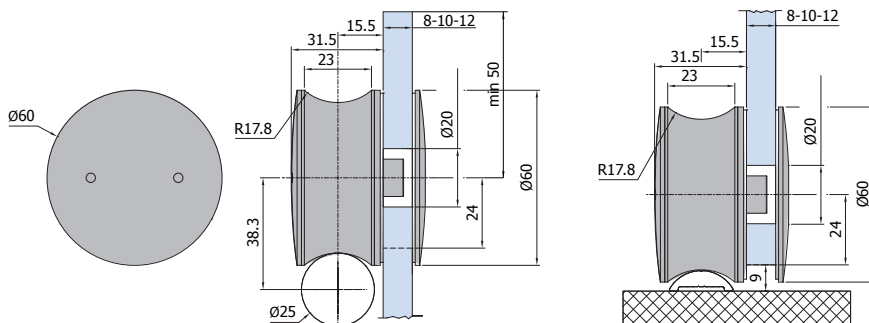
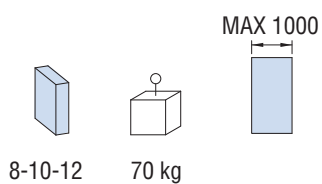


Rolling ruote R-2015 / R-2025



R-2015

Ruota scorrevole Ø 60 - per binario tubolare Ø 25 o guida a pavimento
Sliding roller Ø 60 - for tubular track Ø 25 or floor guide profile
Laufrolle Ø 60 - für Laufschiene Ø 25 oder für Bodenführung



R-2025

Ruota scorrevole Ø 40 - per binario tubolare Ø 20
Sliding roller Ø 40 - for tubular track Ø 20
Laufrolle Ø 40 - für Laufschiene Ø 20

